

# ОРОСИТЕЛИ СПРИНКЛЕРНЫЕ И ДРЕНЧЕРНЫЕ ВОДЯНЫЕ И ПЕННЫЕ ГОРИЗОНТАЛЬНЫЕ

## Паспорт ДАЭ 100.370.000-01 ПС

### 1 НАЗНАЧЕНИЕ

1.1 Оросители спринклерные и дренчерные водяные и пенные горизонтальные (далее – оросители) устанавливаются горизонтально в автоматических установках водяного и пенного пожаротушения.

1.2 Оросители предназначены для распределения огнетушащего вещества по защищаемой площади с целью тушения пожара, создания водяных завес, охлаждения строительных и технологических конструкций, а также для получения воздушно-механической пены низкой кратности из водного раствора пенообразователя общего назначения углеродистого синтетического типа «с» при наличии на него обязательного сертификата соответствия требованиям ТР ЕАЭС 043/2017 с указанием в нем концентрации рабочего раствора.

1.3 По устойчивости к климатическим воздействиям окружающей среды оросители соответствуют исполнению В категории 3 по ГОСТ 15150-69 с нижним температурным пределом в водозаполненной системе плюс 5 °С. Предельно допустимая температура эксплуатации дренчерных оросителей от минус 60 °С до плюс 140 °С.

1.4 Оросители – изделия неразборные и неремонтируемые.

1.5 Диаметр выходного отверстия 14,75 мм.

1.6 Оросители изготавливаются:

- без покрытия (в обозначении буква «о»);

- с декоративным полиэфирным (полиэстеровым) покрытием (в обозначении буква «д»).

1.7 Ороситель изготавливается:

- без резьбового герметика;

- с резьбовым герметиком (на присоединительную резьбу нанесен герметик).

1.8 монтажному расположению оросители устанавливаются горизонтально - поток воды (воды со смачивателем) или пены – далее ОТВ - направлен горизонтально, вдоль оси оросителя, но в зависимости от условий применения оросители могут устанавливаться розеткой вертикально вниз для создания водяных завес.

1.9 Пример записи обозначения оросителей при заказе и в другой документации в соответствии с требованиями ГОСТ Р 51043-2002 (в скобках указана маркировка):

СУS1-РГo0,74-R1/2/P57.B3-«СВГ-15»-бронза (СУ - Г – 0,74 – 57 °С – дата)

СУS1-РГд0,74-R1/2/P68.B3-«СВГ-15»-металлик (СУ - Г – 0,74 – 68 °С – дата)

ДУS1-РГд0,74-R1/2/B3-«ДВГ-15»-белый (ДУ - Г – 0,74 – дата).

### 2 ТЕХНИЧЕСКИЕ ХАРАКТЕРИСТИКИ

2.1 Технические характеристики указаны в таблице 1.

Таблица 1 – Технические характеристики

Наименование параметра	Значение	
	ДВГ-15	СВГ-15
Диапазон рабочего давления, МПа: - для воды - для пены		0,10 – 1,00 0,15 – 1,00
Защищаемая площадь, м <sup>2</sup> , не менее: - на воде и пене при высоте установки 2,5 м и рабочем давлении Р=0,15 МПа; - на воде и пене при высоте установки 2,5 м и рабочем давлении 0,3 МПа		20 24
Средняя интенсивность орошения на защищаемой площади S=20 м <sup>2</sup> при высоте установки оросителя 2,5 м и рабочем давлении 0,15 МПа, дм <sup>3</sup> /(с×м <sup>2</sup> ), не менее: - на воде / на пене		0,09 / 0,10

## Продолжение таблицы 1

Наименование параметра	Значение параметра	
	ДВГ-15	СВГ-15
Средняя интенсивность орошения на защищаемой площади $S=24 \text{ м}^2$ при высоте установки оросителя 2,5 м и рабочем давлении 0,3 МПа, $\text{дм}^3/(\text{с} \times \text{м}^2)$ , не менее: на воде / на пене	0,11 / 0,12	
Средняя интенсивность орошения при высоте установки оросителя 4 м и рабочем давлении 0,6 МПа, $\text{дм}^3/(\text{с} \times \text{м}^2)$ , не менее: - на воде / на пене	0,08 / 0,09	
Коэффициент тепловой инерционности оросителя Кт.и., $(\text{м} \times \text{с})^{0,5} *$	$\geq 80$	
Коэффициент производительности, $\text{дм}^3/(\text{с} \times 10 \times \text{МПа}^{0,5})$	0,74	
Номинальная температура срабатывания, °С	-	$57 \pm 3 / 68 \pm 3 / 79 \pm 3 / 93 \pm 3 / 141 \pm 5 / 182 \pm 5$
Номинальное время срабатывания, не менее, с	-	300/300/330/380/600/600
Предельно допустимая рабочая температура, °С	-	до 38 вкл./до 50 вкл./от 51 до 58 вкл./от 53 до 70 вкл./от 71 до 100 вкл./от 101 до 140 вкл.
Маркировочный цвет жидкости в стеклянной колбе	-	оранжевый/красный/желтый/ зеленый/голубой/фиолетовый
Кратность пены, не менее	5	
Масса, кг	0,06	
Присоединительная резьба	R1/2	
К-фактор, $\text{GPM/PSI}^{0,5}$ ( $\text{LPM/bar}^{0,5}$ )	9,7 (140,4)	

\*По технической документации производителя колб.

## 3 УСТРОЙСТВО, УКАЗАНИЯ ПО ЭКСПЛУАТАЦИИ

3.1 Ороситель, представленный на рисунке 1, состоит из: корпуса 1; розетки 2; крышки 3; тарельчатой пружины 4; запорной стеклянной колбы 5; винта 6.

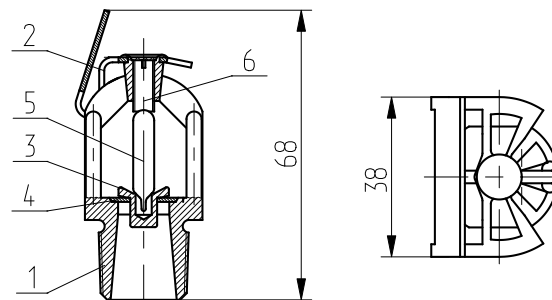


Рисунок 1 – Состав оросителя

3.2 Перед установкой оросителя следует провести визуальный осмотр:

- на наличие маркировки;
- на отсутствие механических повреждений дужек корпуса, розетки, присоединительной резьбы;
- в спринклерном оросителе – на отсутствие разрушения колбы или трещин в колбе и утечки из нее жидкости.

3.3 Для оросителей без резьбового герметика герметичность соединения обеспечивается с помощью уплотнительного материала (лен сантехнический чесаный, лента ФУМ, анаэробные герметики). Для оросителей с резьбовым герметиком дополнительных уплотнительных материалов не требуется.

3.4 Герметичность резьбового соединения оросителя при монтаже обеспечивается закручиванием оросителя в приварную муфту (фитинг) до получения зазора 1 - 1,5 мм между торцом муфты (фитинга) и фланцем оросителя (момент затяжки оросителя должен быть не более 25 - 30 Н·м).

Затяжка оросителя с меньшим зазором или без зазора может привести к выходу оросителя из строя (деформация, механические повреждения).

**Внимание!**

**Резьбовой герметик имеет свойство самоуплотнения при контакте с водой (раствором пенообразователя).**

**В случае обнаружения капель воды по месту соединения оросителя с муфтой (фитингом) при проведении гидравлических испытаний трубопроводов с установленными оросителями следует повернуть ороситель на ¼ оборота.**

3.5 Во избежание механических повреждений затяжку оросителей на распределительном трубопроводе рекомендуется проводить специальным монтажным ключом.

3.6 Оросители можно монтировать совместно с отражателем ДАЭ 100.210.001, при этом ороситель следует ввернуть в отражатель и с помощью монтажного ключа присоединить вместе с отражателем к трубопроводу посредством приварной муфты или гибкой подводки вымеренной длины таким образом, чтобы края отражателя прилегли к стеновой панели без зазора.

3.7 Оросители можно монтировать совместно с устройством углубленного монтажа ДАЭ 100.285.000:

- ороситель ввернуть в держатель лепестками от розетки и с помощью монтажного ключа присоединить вместе с держателем к трубопроводу посредством приварной муфты или гибкой подводки вымеренной длины;

- на держатель надеть патрон так, чтобы края патрона прилегли к стеновой панели без зазора, и расстояние от верхнего края лопатки розетки до стеновой панели было не менее 34 мм.

3.8 Оросители можно монтировать совместно с решеткой защитной ДАЭ 100.418.000. Порядок сборки указан в документе «Порядок сборки решетки защитной» (вложен в упаковку на Решетку защитную).

3.9 Недопустима регулировка положения оросителя с помощью недостаточной или чрезмерной затяжки оросителя ключом. Регулировка разрешается только изменением положения фитинга.

#### 4 ТРЕБОВАНИЯ БЕЗОПАСНОСТИ

4.1 Работы, связанные с монтажом и эксплуатацией оросителей, должны проводиться персоналом, имеющим право на проведение работ с изделиями трубопроводной арматуры, работающими под давлением, изучившим настоящий паспорт и при соблюдении требований ГОСТ 12.2.003-91.

#### 5 КОМПЛЕКТ ПОСТАВКИ

5.1 Комплект поставки (шт.): ороситель – 54/\_\_\_\_\_; паспорт – 1 на упаковку; ключ монтажный – 1 на упаковку\*; муфта приварная – по количеству оросителей\*.

\*Определяется заказом в качестве дополнительной поставки.

#### 6 СВИДЕТЕЛЬСТВО О ПРИЁМКЕ

6.1 Ороситель \_\_YS1-РГ\_\_ 0,74-R1/2/\_\_\_\_.В3-« ВГ-15»-\_\_\_\_\_, партия № \_\_\_\_\_ (№ ТП \_\_\_\_\_) соответствует требованиям ТУ 28.29.22-168-00226827-2020 и СТБ 11.16.06-2011/ГОСТ Р 51043-2002, и признан годным для эксплуатации.

ОТК \_\_\_\_\_

штамп ОТК \_\_\_\_\_

личная подпись \_\_\_\_\_

число, месяц, год \_\_\_\_\_

#### 7 СВИДЕТЕЛЬСТВО ОБ УПАКОВЫВАНИИ

7.1 Ороситель упакован в соответствии с требованиями ТУ 28.29.22-168-00226827-2020.

Упаковщик \_\_\_\_\_

личная подпись \_\_\_\_\_

расшифровка подписи \_\_\_\_\_

число, месяц, год \_\_\_\_\_

#### 8 ТРАНСПОРТИРОВАНИЕ И ХРАНЕНИЕ

8.1 Транспортирование оросителей, упакованных в ящики, должно осуществляться в крытых транспортных средствах любого вида на любые расстояния в соответствии с правилами, действующими на данный вид транспорта.

8.2 Условия хранения в части воздействия климатических факторов внешней среды по категории размещения 3 ГОСТ 15150-69.Спринклерные оросители должны храниться в помещении при температуре не выше 38 °С в условиях, исключающих непосредственное влияние на них атмосферных осадков и на расстоянии не менее 1 м от источника тепла.

Дренчерные оросители должны храниться при температуре не выше плюс 60 °С в условиях, исключающих непосредственное воздействие на них атмосферных осадков.

8.3 При транспортировании оросителей в районы Крайнего Севера и труднодоступные районы должны соблюдаться требования ГОСТ 15846-2002.

#### 9 ГАРАНТИЙНЫЕ ОБЯЗАТЕЛЬСТВА

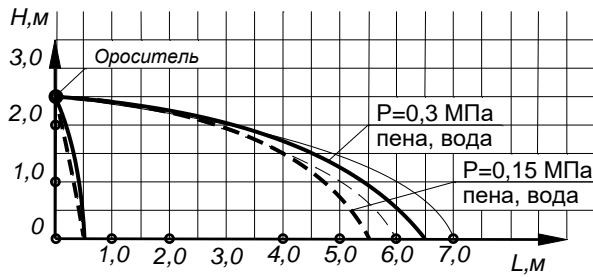
9.1 Изготовитель гарантирует соответствие оросителей требованиям ТУ 28.29.22-168-00226827-2020 и СТБ 11.16.06-2011/ГОСТ Р 51043-2002 при соблюдении условий транспортирования, хранения, монтажа и эксплуатации.

9.2 Гарантийный срок эксплуатации спринклерных (дренчерных) оросителей – 36 (60) месяцев с момента ввода в эксплуатацию, но не более 48 (72) месяцев со дня приёмки ОТК.

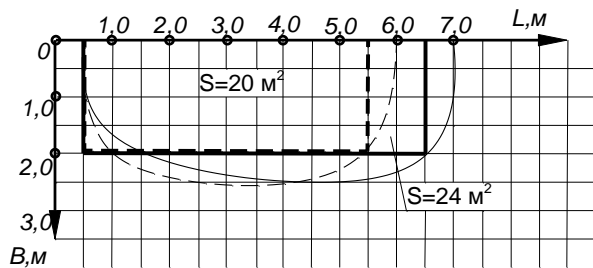
9.3 Гарантийный срок хранения оросителей с резьбовым герметиком составляет 12 месяцев с момента приемки ОТК.

9.4 Установленный производителем срок службы спринклерных оросителей – 10 лет с момента ввода в эксплуатацию.

Карта орошения ОТВ  
оросителей «СВГ-15», «ДВГ-15» при установке горизонтально



Вид сбоку



Вид сверху

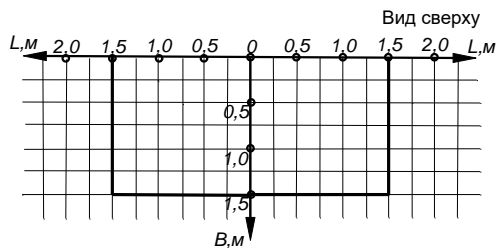
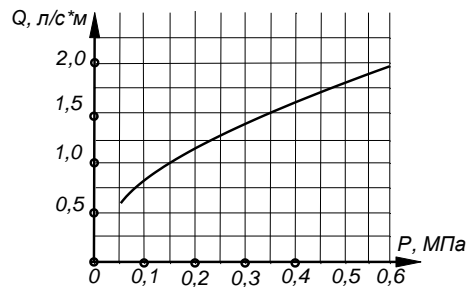
--- - расчетные площади S  
— - фактические зоны орошения

Карта орошения ОТВ  
оросителей «СВГ-15», «ДВГ-15»  
при установке вертикально розеткой вниз  
для создания водяной завесы

График зависимости  
среднего удельного  
расхода Q от давления P



Вид сбоку



Вид сверху

Ширина завесы (L), м и глубина завесы (B), м

Значения среднего удельного расхода на 1 метр ширины завесы оросителей «СВГ-15», «ДВГ-15»  
при установке розеткой вертикально вниз

Давление перед оросителем P, МПа	0,05	0,1	0,2	0,3	0,4	0,5	0,6
Ширина завесы × глубина завесы, м	3×1,5						
Средний удельный расход Q, (дм³/(с×м), не менее	0,550	0,780	1,100	1,350	1,560	1,740	1,900

Сертификат соответствия № ЕАЭС ВУ/112 02.01. ТР043 033.01 00343, действителен по 07.02.2026 включительно.

СМК сертифицирована на соответствие требованиям ГОСТ Р ИСО 9001-2015 (ISO 9001:2015).

Адрес производителя: 659316, Россия, Алтайский край, г. Бийск, ул. Лесная, 10,

ЗАО «ПО «Спецавтоматика»

Контактные телефоны: отдел сбыта – 8-800-2008-208, доп. 215, 216;

консультации по техническим вопросам – 8-800-2008-208 доп. 319, 320

E-mail: [info@sa-biysk.ru](mailto:info@sa-biysk.ru), [sa-biysk.ru](mailto:sa-biysk.ru)

Сделано в России

