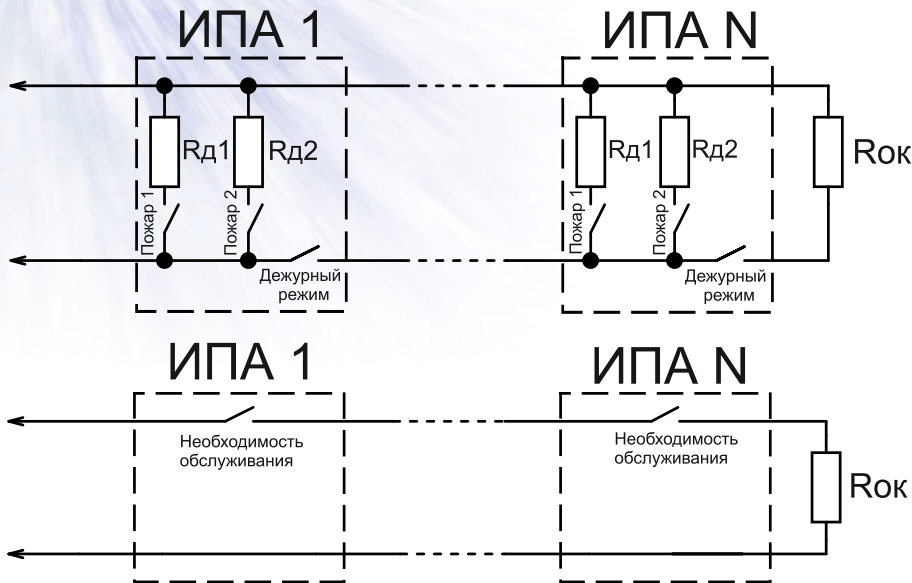




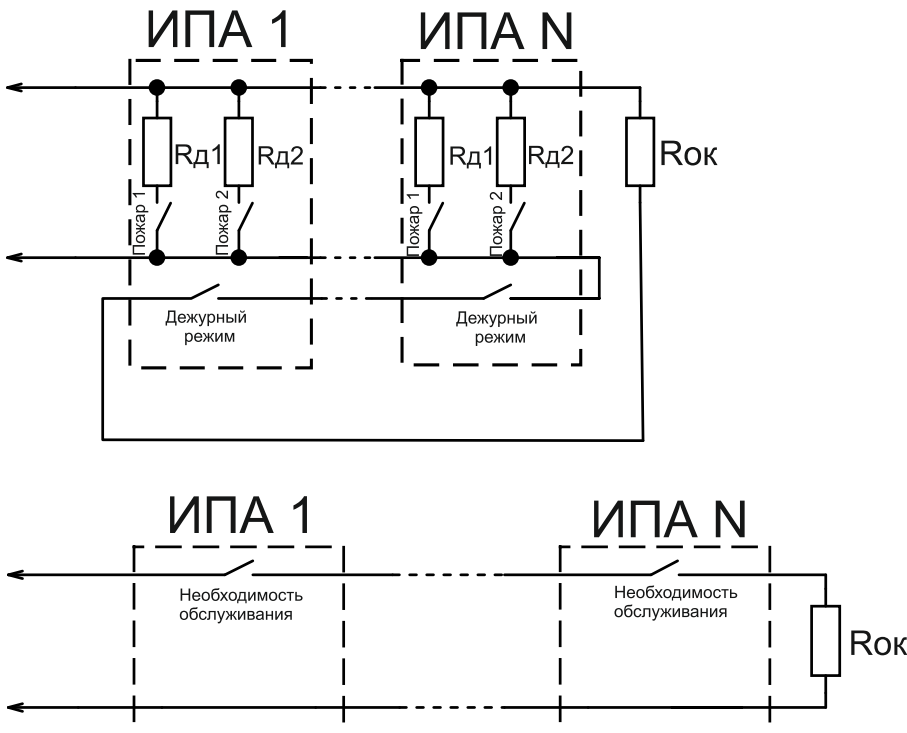
## Схема подключения нескольких ИПА в один шлейф



Номиналы резисторов для подключения к ППКОП Сигнал-20П Smd, С2000-АСПТ с ШС1 тип 1 пожарный дымовой с определением двойной сработки)

Rок	4,7 кОм
Rд1	1,8 кОм
Rд2	1 кОм

## Схема подключения нескольких ИПА в один шлейф с приоритетом извещения о пожаре



Номиналы резисторов для подключения к ППКОП Сигнал-20П Smd, С2000-АСПТ с ШС1 тип 1 пожарный дымовой с определением двойной сработки)

Rок	4,7 кОм
Rд1	1,8 кОм
Rд2	1 кОм

