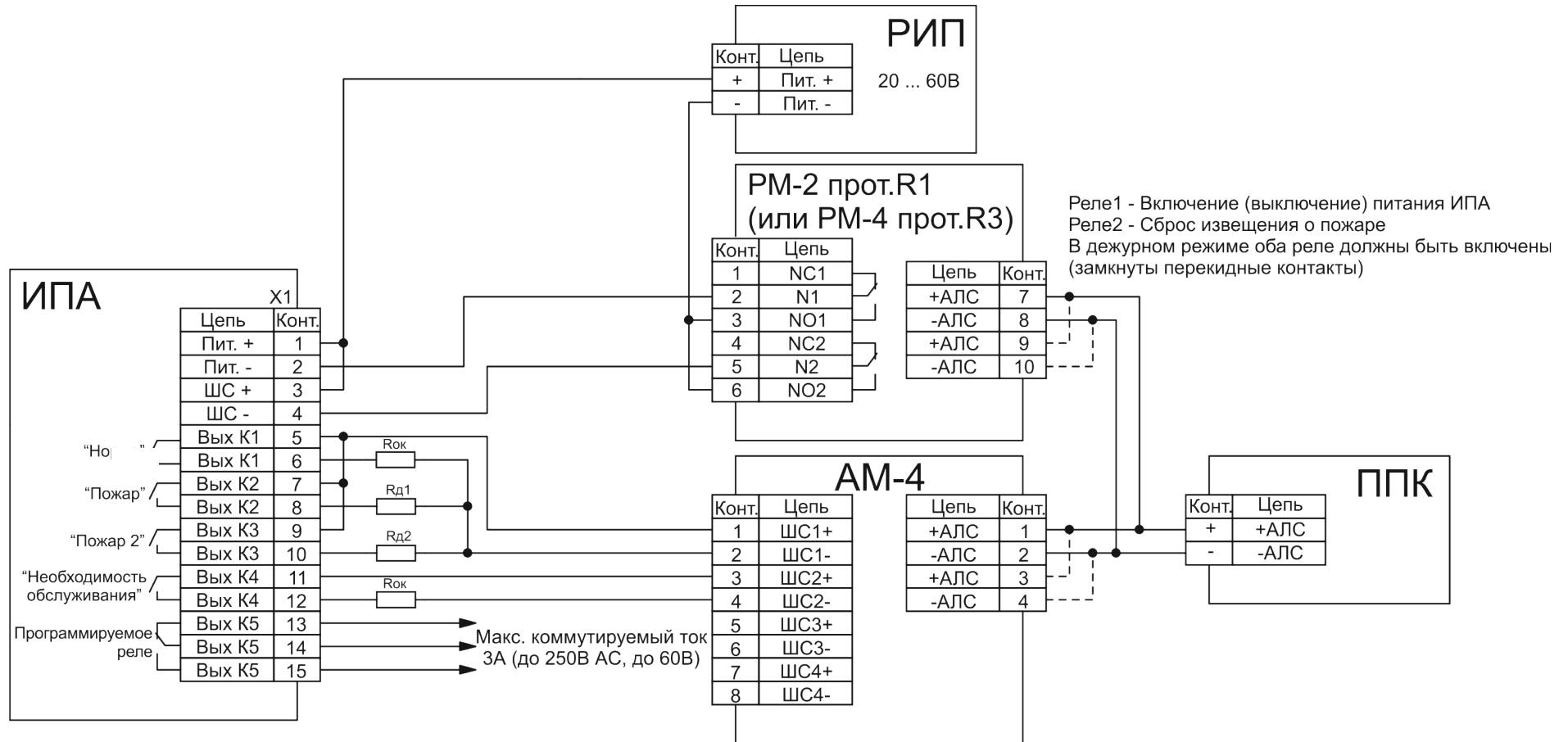




Схема подключения ИПА к адресной системе «РУБЕЖ»



Для приборов с протоколом R1	Для ШС тип 3 АМ4 (нормально разомкн.)
Рок	680 Ом*3 или 2 кОм
Рд1	680 Ом*2 или 1,2 кОм
Рд2	680 Ом*3

Для приборов с протоколом R3	Тип контакта датчика Д1-НР, Д2-НР
Рок	360 Ом+360 Ом+680 Ом или 1,5 кОм
Рд1	360 Ом*2 или 1 кОм
Рд2	380 Ом*3

