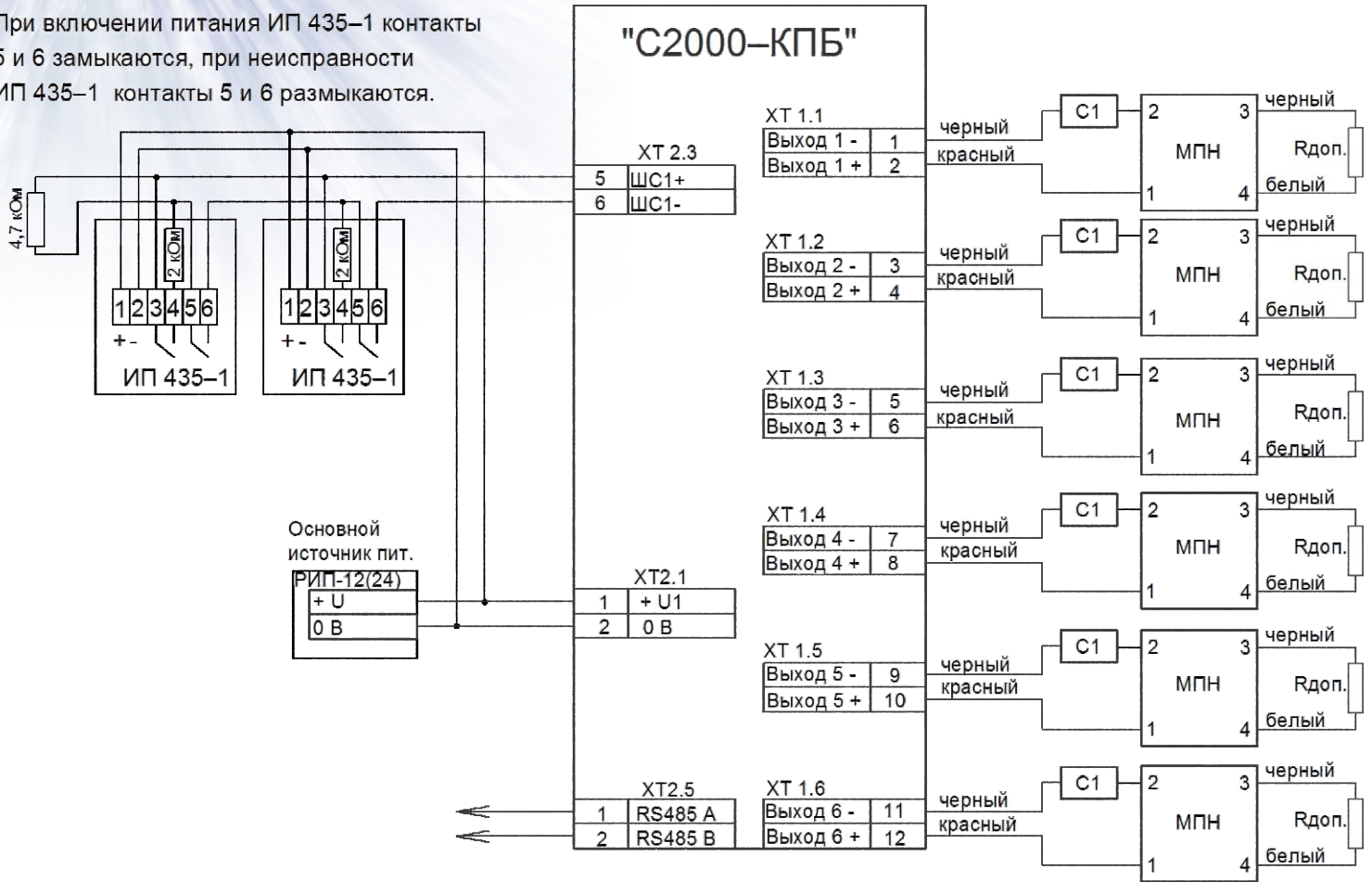


# Схема подключения УПП "Старт" к прибору С2000-КПБ

При включении питания ИП 435-1 контакты 5 и 6 замыкаются, при неисправности ИП 435-1 контакты 5 и 6 размыкаются.



**С1 - УПП "Старт-1"**

Номинал добавочного резистора  $R_{доп}$  рассчитывается по следующей формуле:

$$R_{доп} = \frac{U_{ИП\ min} - 1}{I} - (R_2 + R_1 + R_{АУП}), \text{ где:}$$

$U_{ИП\ min}$  – минимальное напряжение источника питания (10,2 В для РИП-12 и 20,4 В для РИП-24);

$I$  – требуемый ток срабатывания, [А] (0,2 А для УПП "Старт-1") ;

$R_1$  – сопротивление проводов между источником питания и блоком, [Ом] (см. п. 4.2 этикетки С2000-КПБ);

$R_2$  – сопротивление проводов между С2000-КПБ и АУП, [Ом] (см. п. 4.2 этикетки С2000-КПБ);

$R_{АУП}$  – среднее эквивалентное сопротивление пиропатрона (мостика накаливания), [Ом] (10 Ом для УПП "Старт-1") .

Например, при питании от источника 24 В, сопротивлении соединительных проводов 0,85 Ом сопротивление добавочного резистора равно 82 Ом.

