



ЗАО "ПО "Спецавтоматика"



УЗЕЛ УПРАВЛЕНИЯ СПРИНКЛЕРНЫЙ ВОДОЗАПОЛНЕННЫЙ

РУКОВОДСТВО ПО ЭКСПЛУАТАЦИИ
ДАЭ 100.248.000 РЭ

**ПРОИЗВОДИТЕЛЬ ОСТАВЛЯЕТ ЗА СОБОЙ
ПРАВО ВНОСИТЬ ИЗМЕНЕНИЯ В
КОНСТРУКЦИЮ УЗЛА УПРАВЛЕНИЯ БЕЗ
ПРЕДВАРИТЕЛЬНОГО УВЕДОМЛЕНИЯ.**

Бийск 2014

1 НАЗНАЧЕНИЕ ИЗДЕЛИЯ

Узел управления спринклерный водозаполненный (далее по тексту УУ) с диаметром условного прохода DN (100,150) предназначен для работы в спринклерных установках водяного и пенного пожаротушения; осуществляет подачу огнетушащей жидкости в стационарных автоматических установках; выдает сигналы о своем срабатывании и для включения пожарного насоса.

УУ соответствует климатическому исполнению О категории размещения 4 для работы с нижним предельным значением температуры плюс 4°C по ГОСТ 15150-69.

Примеры обозначения:

УУ-С100/1,6В-ВФ.О4 ТУ 4892-128-00226827-2014;

УУ-С100/1,6В-ВФ.О4-01 с ускоренным срабатыванием

ТУ 4892-128-00226827-2014;

УУ-С100/1,6В-ВФ.О4-02 с камерой задержки ТУ 4892-128-00226827-2014.

2 ОСНОВНЫЕ ТЕХНИЧЕСКИЕ ХАРАКТЕРИСТИКИ

Основные технические характеристики приведены в таблице 1.

Таблица 1

Наименование параметра		Значение
Рабочее давление, МПа	минимальное	0,14
	максимальное	1,60
Коэффициент потерь давления, $\xi_{УУ}^*$	DN 100	$2,3148 \times 10^{-7}$
	DN 150	$0,4626 \times 10^{-7}$
Время срабатывания, с, не более**		2
Ускоренное время срабатывания, с, не более**		0,6
Время срабатывания с камерой задержки, с, не более**		11±2,2
Среднее время восстановления работоспособности клапана, час, не более		0,5
Назначенный срок службы, лет		10

Присоединительные размеры указаны на рисунке 1, гидравлическая принципиальная схема приведена на рисунке 2.

* Потери давления в УУ определяются по СП 5.13130.2009 (п. В.3.13).

** Время срабатывания УУ указано при минимальном давлении фактическое время срабатывания зависит от величины рабочего давления и определяется при испытаниях спринклерной системы.

3 УСТРОЙСТВО И ПРИНЦИП РАБОТЫ

3.1 Устройство и назначение комплектующих элементов входящих в УУ (рис. 1, рис. 2).

3.1.1 Основным элементом УУ является клапан сигнальный спринклерный типа «Класс» (К) 1 (далее по тексту клапан). Клапан – нормально закрытое запорное устройство, предназначенное для пуска огнетушащего вещества при срабатывании спринклерного оросителя и выдачи управляющего гидравлического импульса.

Устройство и принцип работы клапана изложен в Руководстве по эксплуатации на клапан ДАЭ 100.247.000 РЭ.

3.1.2 Клапан обратный (КО) 2 препятствует сбросу давления в распределительном трубопроводе при его уменьшении в подводящем трубопроводе.

3.1.3 Два трехходовых крана (ВМ1, ВМ2) 3 предназначены для отключения манометров при техническом обслуживании и проверке.

3.1.4 Два сигнализатора давления (НР1, НР2) 4 предназначены для выдачи сигнала при срабатывании УУ.

3.1.5 Манометр (МН1) 5 предназначен для контроля давления в распределительном трубопроводе.

3.1.6 Манометр (МН2) 6 предназначен для контроля давления в подводящем трубопроводе.

3.1.7 Кран (КН1) 7 предназначен для закрытия и открытия сигнального отверстия при установке УУ в дежурный режим.

Кран (КН2) 8 предназначен для контроля (проверки) сигнализаторов давления при техническом обслуживании.

3.1.8 Кран (КН3) 9 предназначен для слива жидкости в дренаж из клапана и распределительного трубопровода (в дежурном режиме закрыт).

3.1.9 Камера задержки (КЗ) 10 в исполнении 02 устанавливается на линии сигнализаторов давления и предназначена для сведения к минимуму вероятности выдачи ложных сигналов, вызываемых резкими колебаниями давления источника водоснабжения.

3.1.10 Спускная трубка (Т1) с компенсатором (КМ1) 11 предназначена, для слива жидкости в дренаж из сигнального отверстия.

3.1.11 Спускная трубка (Т2) с компенсатором (КМ2) 12 предназначена для сброса воздуха из камеры задержки.

3.1.12 Фильтр (Ф) 13 предназначен для предохранения рабочих органов клапана и обвязки от засорения посторонними предметами в дежурном режиме.

3.2 Принцип действия

При срабатывании спринклерного оросителя давление в распределительном трубопроводе и в полости над затвором снижается, жидкость под избыточным давлением во входной полости клапана открывает затвор, начинает движение жидкости по распределительному трубопроводу к оросителю, и по кольцевой канавке седла жидкость поступает в сигнальное отверстие и по трубопроводу стекает в дренаж. На пути стока жидкости в трубопроводе установлен компенсатор с фиксированным отверстием, создающее дополнительное сопротивление жидкости и обеспечивающее необходимое давление для срабатывания сигнализаторов давления 4 (НР1, НР2). Сигнализаторы давления выдают сигналы для управления насосом и на пульт центрального наблюдения, УУ переходит в рабочий режим.

4 ОБЩИЕ УКАЗАНИЯ ПО ЭКСПЛУАТАЦИИ

4.1 При получении изделия необходимо проверить сохранность упаковочной тары.

4.2 После распаковки проверить комплектность изделия по паспорту и произвести внешний осмотр изделия и его комплектующих.

4.3 Эксплуатацию УУ производить в соответствии с требованиями настоящего руководства по эксплуатации.

5 ПОРЯДОК УСТАНОВКИ И ПОДГОТОВКИ К РАБОТЕ

5.1 Общие указания

5.1.1 Перед установкой УУ провести внешний осмотр.

5.1.2 Установить УУ на подводящий трубопровод в соответствии с монтажным проектом.

5.2 Сборку УУ проводить с уплотнением по резьбе, согласно рис. 1:

– установить два манометра 5 и 6;

– установить два сигнализатора давления 4;

5.3 УУ дополнительной настройки и регулировки не требует.

5.4 После монтажа манометров, сигнализаторов давления и патрубка провести испытание на герметичность пробным давлением 2,0 МПа в течении 10 минут.

5.5 Последовательность приведения УУ в исходное состояние (дежурный режим) по схеме рис. 2 проводится в следующей последовательности:

– закрыть все краны и задвижку ЗД;

– открыть задвижку ЗД для заполнения системы огнетушащей жидкостью и создания в клапане и распределительном трубопроводе давления;

– открыть кран КН1, дать стечь накопившейся воде из сигнальной магистрали и из камеры задержки (в исполнении -02). Протечки воды в дежурном режиме быть не должно;

– давление манометров МН1 и МН2 должно быть одинаковое.

5.6 Провести пробный ручной пуск, открытием крана КН3, затвор клапана должен открыться, а сигнализаторы давления НР1 и НР2 должны выдать сигнал о срабатывании клапана.

5.7 После проведения пробного пуска, УУ установить в дежурный режим по п. 5.5.

6 ТЕХНИЧЕСКОЕ ОБСЛУЖИВАНИЕ

6.1 Техническое обслуживание является мерой поддержания работоспособности УУ, предупреждения поломок и неисправностей, а также повышения надежности работы, повышения безотказности и увеличения срока службы.

6.2 В процессе эксплуатации УУ необходимо проводить следующие виды технического обслуживания:

– технический осмотр;

– профилактический осмотр;

– регламентные работы.

6.3 Технический осмотр УУ необходимо проводить ежедневно путем внешнего осмотра, при этом проверяется:

– наличие давления по манометрам (давление должно соответствовать проектному режиму);

– плотность закрытия затвора клапана (по отсутствию утечек).

6.4 Профилактический осмотр УУ необходимо проводить один раз в квартал путем внешнего осмотра и устранения замеченных недостатков, при этом необходимо:

- провести технический осмотр по п. 6.3;
- проверить состояние уплотнений;
- проверить состояние крепежных деталей;
- проверить состояние проходных отверстий компенсаторов.

6.5 При выполнении регламентных работ необходимо выполнить следующие операции:

- закрыть задвижку ЗД.
- открыть кран КН1, сбросить давление из рабочей полости клапана.

6.6 Выполнить обслуживание клапана в соответствии с руководством по эксплуатации ДАЭ 100.247.000 РЭ.

- провести проверку работы кранов 7, 8, 9, обратного клапана 2, на герметичность прокладок и при необходимости заменить их;
- произвести разборку трубок 11, 12 прочистить отверстия компенсаторов;
- произвести разборку фильтра 13, прочистить сетку, собрать фильтр;
- произвести осмотр и проверку работы двух манометров 5, 6.
- провести проверку работы двух сигнализаторов давления 4 открытием крана 7 (в дежурном режиме).

6.7 После окончания проведения регламентных работ УУ установить в дежурный режим по п. 5.5.

7 ТРЕБОВАНИЯ БЕЗОПАСНОСТИ

7.1 Требования безопасности по ГОСТ 12.2.003-91 и ГОСТ Р 53672-2009, а также согласно Правилам устройства электроустановок.

7.2 Доступ к УУ должен быть удобным и безопасным согласно ГОСТ 12.4.009-83.

8 ГАРАНТИЙНЫЕ ОБЯЗАТЕЛЬСТВА

8.1 Гарантийный срок эксплуатации УУ составляет 3 года со дня ввода в эксплуатацию, но не более 3,5 лет со дня отгрузки потребителю при соблюдении потребителем условий эксплуатации, транспортирования и хранения.

9 ТРАНСПОРТИРОВАНИЕ И ХРАНЕНИЕ

9.1 Условия транспортирования и хранения УУ в части воздействия климатических факторов внешней среды – 5 по ГОСТ 15150-69.

9.2 УУ следует транспортировать в транспортной таре на любых крытых транспортных средствах в соответствии с нормативными документами, действующими на данном виде транспорта.

9.3 Транспортирование УУ в районы Крайнего Севера и труднодоступные районы, а также хранение производить по ГОСТ 15846-2002.

10 КОМПЛЕКТНОСТЬ

10.1 УУ поставляется в собранном виде, но имеет демонтированные комплектующие элементы, которые уложены отдельно.

10.2 Комплект поставки приведен в таблице 2.

Таблица 2

Наименование	Кол.	Примечание
Узел управления в сборе	1	
Сопроводительная документация на комплектующие		На клапан КС – 1 шт; На СДУ-М – 2 шт; На манометры – 2 шт.
Руководство по эксплуатации УУ	1	
Сигнализатор давления СДУ-М*	2	в потреб. упаковке
Манометр МПЗ-Ух2,5 МПа (25 кгс/см ²)*	2	в потреб. упаковке

*Демонтированы.

11 СВИДЕТЕЛЬСТВО ОБ УПАКОВЫВАНИИ

Узел управления УУ-С____/1,6В-ВФ____.04-____упакован согласно требованиям конструкторской документации завода-изготовителя

Упаковщик _____

личная подпись

число, месяц, год

12 СВИДЕТЕЛЬСТВО О ПРИЕМКЕ

Узел управления УУ-С____/1,6В-ВФ____.04-____ заводской № _____ соответствует техническим требованиям ТУ 4892-128-00226827-2014, ГОСТ Р 51052-2002 и признан годным к эксплуатации.

ОТК _____

личная подпись

штамп ОТК

число, месяц, год

Сертификат соответствия С-RU.ПБ01.В.02922, действителен до 09.10.2019.

Декларация соответствия ВУ/112 11.01.ТР013 033 00389 действительна до 17.03.2019.

СМК сертифицирована по стандарту ГОСТ ISO 9001-2011.

Адрес предприятия-изготовителя:

659316, Россия, Алтайский край, г. Бийск, ул. Лесная, 10.

ЗАО «ПО «Спецавтоматика».

Контактные телефоны:

Отдел сбыта – (3854) 44-90-42;

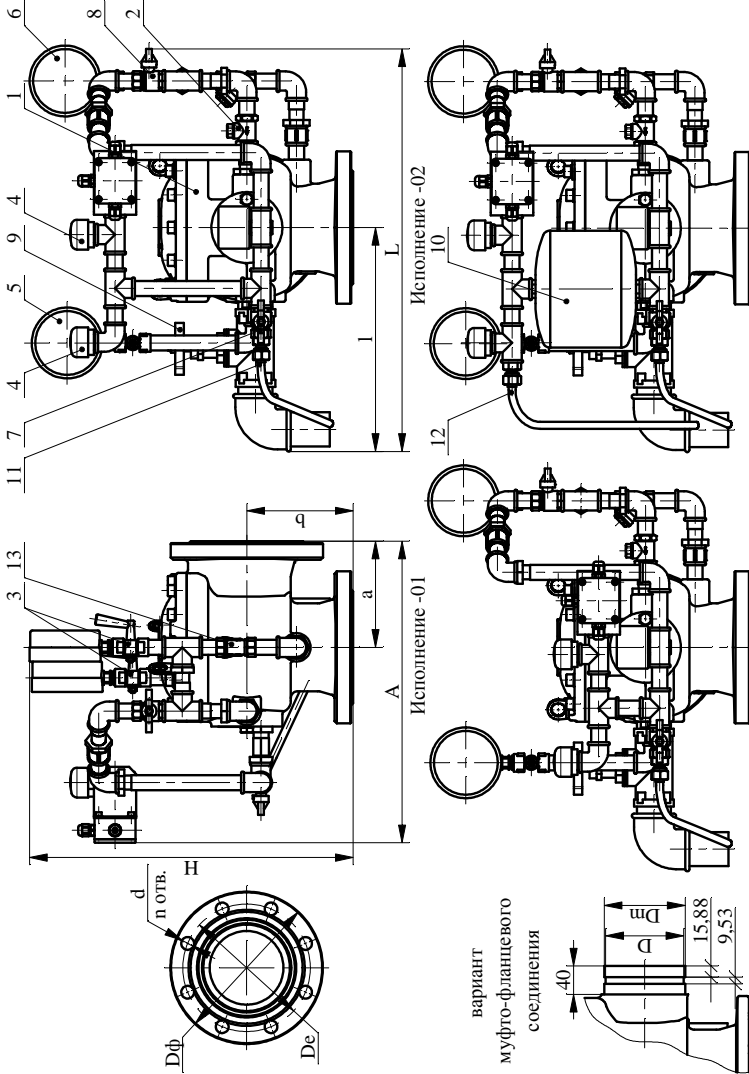
Консультации по техническим вопросам – (3854) 44-91-14.

ФАКС: (3854) 44-90-70.

e-mail: info@sauto.biysk.ru

http://www.sauto.biysk.ru/

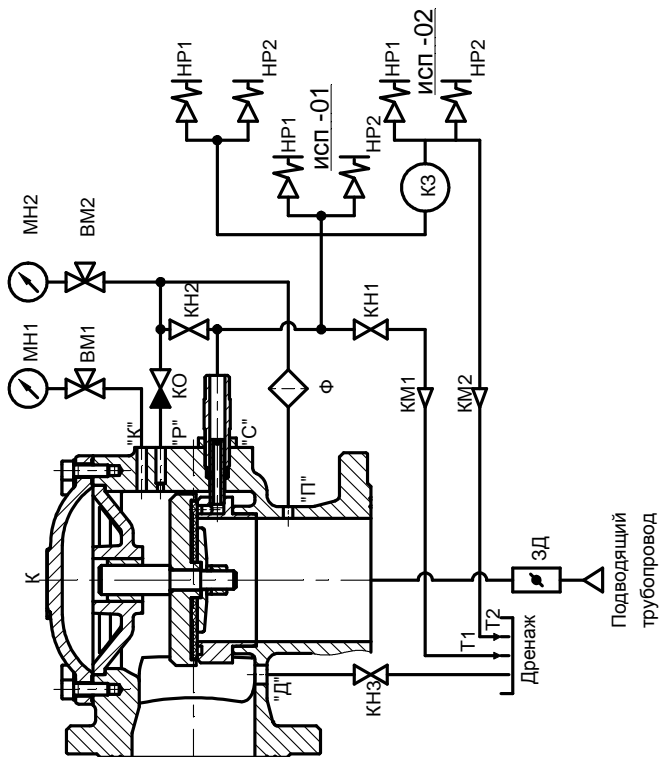
Сделано в России



Тип соединения	DN	Dф	De	d	n	A	H	L	l	a	b	D	Dm	Масса
фланцевый	100	215	180	18	16	430	460	575	320	150	150			46,0 46,2 49,2
	150	280	240	22	16	525	495	670	365	200	180			79,4 79,6 82,6
муфто-фланцевый	100	215	180	18	8	430	460	575	320	150	150	110,08	114	39,6 39,8 42,8
	150	280	240	22	8	525	495	670	365	200	180	160,78	165	66,6 66,8 69,8

Рис. 1

Схема гидравлическая принципиальная



Обозначение	Наименование	Примечание в комплект поставки не входит
ЗД	Задвижка	
ВМ1, ВМ2	Кран трехходовой	
К	Клапан КС типа "Класс"	
КО	Клапан обратный	
КН1, КН2	Кран шаровый Ду15	
КН3	Кран (вентиль) Ду 40	
МН1, МН2	Манометр МПЗ-УФ	
НР1, НР2	Сигнализатор давления СДУ-М	
Ф	Фильтр осадочный	
К3	Камера задержки	
Т1, Т2	Спускная трубка	
КМ1, КМ2	Компенсатор	

РИС. 2