



ЗАО «ПО «Спецавтоматика»



**УСТРОЙСТВО КОНТРОЛЯ ПОЛОЖЕНИЯ  
ДИСКОВЫХ ЗАТВОРОВ АДРЕСНОЕ  
DN32-250  
И КРАНОВ ШАРОВЫХ ДУ40**

Руководство по эксплуатации  
ДАЭ 100.390.360-01 РЭ

Бийск 2012

## **1 НАЗНАЧЕНИЕ ИЗДЕЛИЯ**

1.1 Устройство предназначено для контроля положений «Открыто» - «Закрыто» затворов дисковых поворотных типа DN32-250 типа «Seagull», «FAF», «TECOFI», «РАЦИОНАЛ» и кранов шаровых Ду40 в системах противопожарной защиты автоматических установок пожарной сигнализации и пожаротушения согласно требованиям п.5.1.18 СП 5.13130.2009.

1.2 Для подключения внешнего датчика типа «сухой контакт» (например сигнализатор давления универсальный) устройство оснащено аналоговым входом, для контроля положения затвора - двумя индуктивными датчиками, для формирования команд во внешние адресные системы - интерфейсом RS485 (с протоколом обмена MODBUS-RTU), для визуального наблюдения - светодиодными индикаторами.

1.3 Устройство рассчитано на непрерывный режим работы, по устойчивости к климатическим воздействиям соответствует У2 и ОМ2 по ГОСТ 15150-69, но для работы при температуре от минус 25 до 75°C.

## **2 ТЕХНИЧЕСКИЕ ХАРАКТЕРИСТИКИ**

2.1 Питание устройства должно осуществляться от источника постоянного тока с напряжением в пределах от 9 до 30 В. Потребляемый ток - не более 20 мА.

2.2 Устройство передает информацию о состоянии затвора посредством двухпроводного интерфейса RS485 (полудуплексный режим, поддерживается скорость 9600 бод, 8 бит данных, без бита четности, 1 стоп бит), передача данных осуществляется по протоколу MODBUS-RTU.

2.3 Устройство выполняет роль ведомого (slave) в сети MODBUS.

2.4 Степень защиты оболочкой не ниже IP54 по ГОСТ 14254-96.

2.5 Масса устройства - не более 0,5 кг.

2.6 Срок службы не менее 10 лет. Критерием предельного состояния устройства является технико-экономическая целесообразность его эксплуатации, определяемая экспертным путем.

## **3 ОБМЕН ДАННЫМИ**

3.1 Для обмена данными используется протокол MODBUS-RTU. Доступные регистры описаны в таблице 1. Чтение данных регистров осуществляется функцией 0x04 (READ\_INPUT\_REGISTERS), по одному.

Таблица 1 - Регистры данных устройства

№	Адрес	Описание	Данные	
			Бит	Значение
1	0	Комплексные данные	0	Датчик согласно №2 Датчик согласно №3 Зарезервировано АЦП Внешнего датчика (согласно №4)
			1	
			2-7	
			8-15	
2	1	Состояние датчика «Открыто»	0 - датчик выключен, 1 - датчик включен	
3	2	Состояние датчика «Закрыто»	0 - датчик выключен, 1 - датчик включен	
4	3	Значение АЦП	0-255(значение = $256 - 563/(R_{\text{ком}} + 2,2)$ )	
5	100	Адрес устройства	1-255	
8				
9				

#### 4 ПРОГРАММИРОВАНИЕ

4.1 Для работы устройства в сети MODBUS необходимо предварительно задать адрес. Адрес по умолчанию без установленной перемычки XP2 равен 247. Для задания устройству иного адреса необходимо:

- подключить одно устройство к ПК используя переходник RS232-RS485 или USB-RS485 и программную утилиту УКПДЗ-А;
- установить перемычку XP2, при этом адрес устройства сменится на 16, мигание индикатора питания (PWR) показывает, что устройство находится в режиме программирования;
- в утилите выбрать порт подключения устройства;
- ввести новый адрес в поле в диапазоне 1-247;
- нажать кнопку «Задать»;
- снять перемычку XP2.

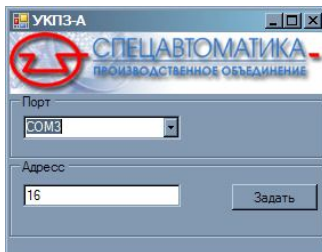


Рисунок 1 - Утилита записи адреса устройства

## 5 УСТРОЙСТВО И ПРИНЦИП РАБОТЫ

5.1 Устройство рассчитано для работы от внешнего источника питания постоянного тока. При нахождении затвора в крайних положениях «Закрыто» или «Открыто» его встроенные датчики формирует сигналы на вход устройства. В соответствующих регистрах данных (таблица 1) формируется логическая единица. При нахождении рукоятки затвора в промежуточном положении (между положениями «Закрыт» - «Открыт») встроенные датчики находятся в выключенном состоянии и в регистрах данных содержится логический ноль.

5.2 Для контроля датчиков положения их «сухие контакты» следует подключать к входам D1.2, D1.3 и D2.2, D2.3. Для контроля линии внешнего датчика при подключении датчика типа «сухой контакт» в аналоговую линию X2 на стороне датчика необходимо включить два резистора. Один последовательно, второй параллельно датчику. Для резисторов номиналом 1 кОм значение регистра АЦП (таблица 1) равно  $80 \pm 5$  при разомкнутом датчике и  $121 \pm 5$  при замкнутом датчике. Значения могут иметь случайные отклонения от приведенных значений в зависимости от длины линии, собственного сопротивления и помех. Клеммы D1.3, D2.3, X2.2 соединены между собой внутри устройства и подключены к общему минусу источника питания устройства. Клеммы D1.1 и D2.1 напрямую подключены к плюсовой клемме внешнего источника и при необходимости могут быть использованы для питания токопотребляющих датчиков положения «Открыто», «Закрыто».

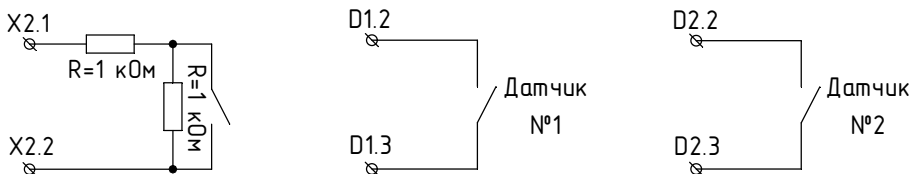


Рисунок 2 - Схема подключения внешних датчиков

5.3 На лицевой панели устройства находятся три индикатора:

- Индикатор «Питание» (PWR) включается при подаче питания на устройство, если установлена переключатель программирования (XP2) индикатор «Питание» мигает.
- Индикатор «Авария» (ERR) включается при выходе питания за пределы 10-30В либо при ошибках передачи.
- Индикатор «Связь» (COM) мигает при обмене данными с ведущим сети.

## 6 РАЗМЕЩЕНИЕ И МОНТАЖ

6.1 Устройство подключается согласно схеме раздела 10. При монтаже устройства на затвор необходимо снять его поворотную рукоятку, открутить два крепежных винта зубчатой пластины и снять ее (для затвора фирмы «РАЦИОНАЛ» зубчатую пластину не снимать). Установить кронштейн устройства и собрать сня-

тые элементы затвора в обратной последовательности. Подключение электрических цепей рекомендуется выполнять кабелем или проводами с медными изолированными жилами с учетом коммутируемых токов и напряжений. Диаметр кабеля для подключения электрических цепей к устройству должен быть в пределах от 4 до 7 мм. Сечение подключаемых проводников кабеля - не более 2,5 мм<sup>2</sup>.

6.2 С помощью регулировки положения датчиков добиться их срабатывания в крайних положениях рукояти затвора и надежно зафиксировать их.

6.3 Внешний вид, габаритные и установочные размеры, схема внутренних цепей приведены в разделах 10,11.

## 7 КОМПЛЕКТ ПОСТАВКИ

Обозначение	Наименование	Количество, шт.
ДАЭ 100.390.360	Устройство контроля положения дисковых затворов адресное DN32-250 и кранов шаровых Ду40	1
ДАЭ 100.390.360-01 РЭ	Руководство по эксплуатации	1
ДАЭ 100.360.006	Втулка резиновая	3

## 8 СВИДЕТЕЛЬСТВО О ПРИЕМКЕ

8.1 Устройство контроля положения дисковых затворов заводской № V3 соответствует требованиям модификация , тип кронштейна, индивидуальный номер

ТУ 4371-095-00226827-2009 и признано годным для эксплуатации.

ОТК \_\_\_\_\_

личная подпись

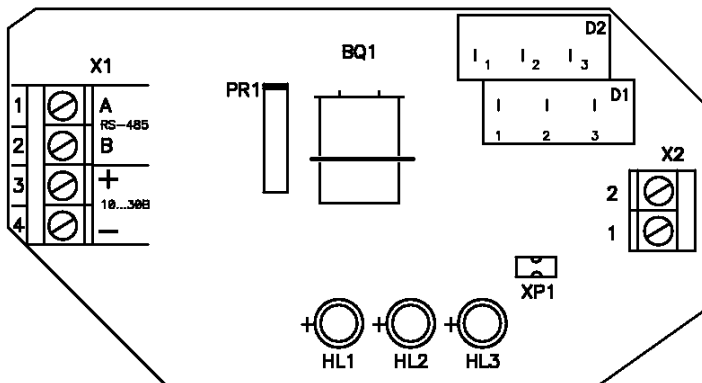
штамп ОТК

число, месяц, год

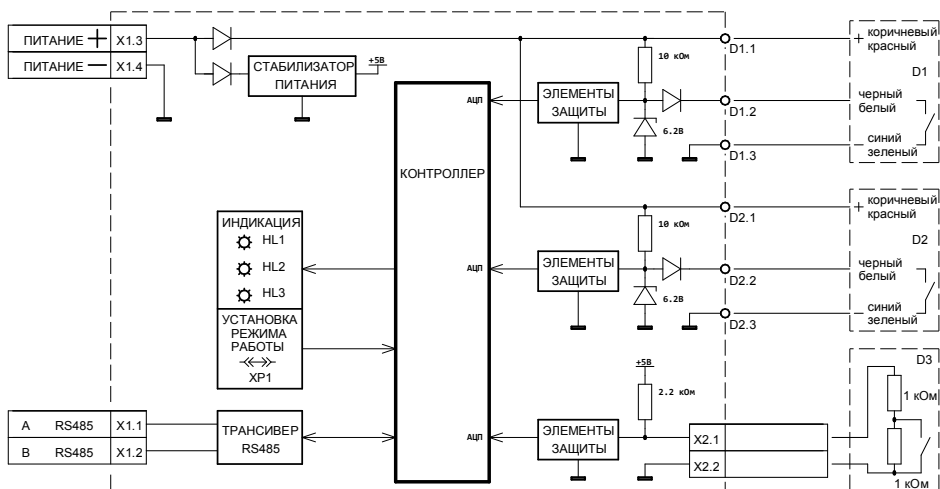
## 9 ГАРАНТИИ ИЗГОТОВИТЕЛЯ

9.1 Гарантийный срок хранения - не более 3 лет со дня приемки ОТК. Гарантийный срок эксплуатации составляет 2 года.

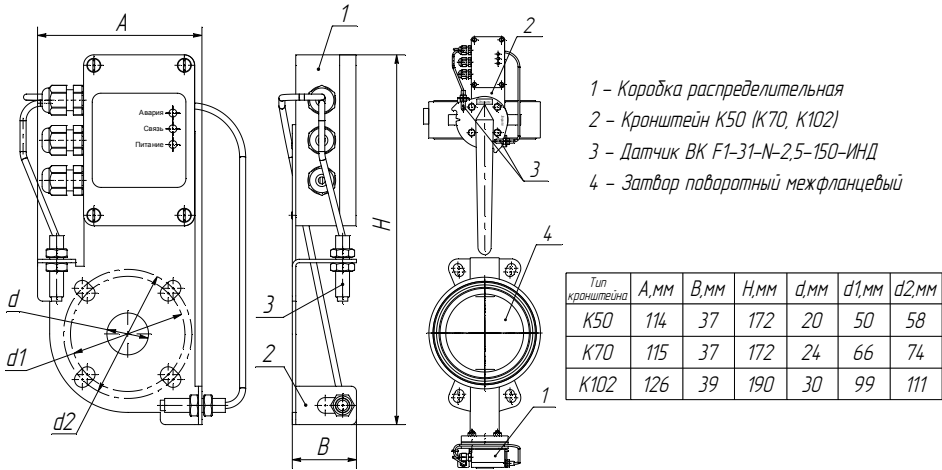
## 10 РАСПОЛОЖЕНИЕ ВНУТРЕННИХ КЛЕММ УСТРОЙСТВА



## 11 СХЕМА ВНУТРЕННИХ ЦЕПЕЙ УСТРОЙСТВА



## 12 ВНЕШНИЙ ВИД, ГАБАРИТНЫЕ И ПРИСОЕДИНИТЕЛЬНЫЕ РАЗМЕРЫ, РАСПОЛОЖЕНИЕ



Качество и безопасность устройства подтверждены сертификатами:  
 Сертификат соответствия № С-RU.ЧС13.В.00591, действителен по 29.09.2021 г.  
 СМК сертифицирована по стандарту ГОСТ ISO 9001-2011.

### АДРЕС ПРЕДПРИЯТИЯ-ИЗГОТОВИТЕЛЯ:

659316, Россия, Алтайский край, г. Бийск, ул. Лесная 10,  
 ЗАО «ПО «Спецавтоматика».

### КОНТАКТНЫЕ ТЕЛЕФОНЫ:

отдел сбыта - (3854) 44-90-42;

бюро связей с потребителями - (3854) 44-91-14.

**ФАКС:** (3854) 44-90-70.

**Е-mail:** info@sa-biysk.ru

**http://www.sa-biysk.ru**

**Сделано в России**